



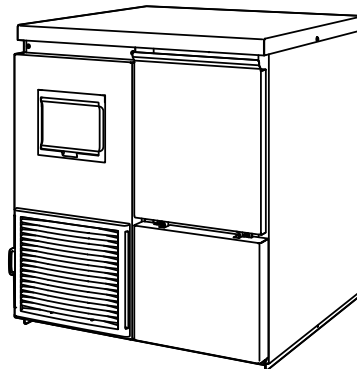
АВТОНОМНЫЙ ЛЬДОГЕНЕРАТОР

# РУКОВОДСТВО ПО ЭКСПЛУАТАЦИИ

(оригинал инструкции)

**FM-120KE-HC**  
**FM-120KE-HCN**  
**FM-120KE-50-HC**  
**FM-120KE-50-HCN**  
**FM-80KE-HC**  
**FM-80KE-HCN**

ДЛЯ КОНЕЧНОГО ПОТРЕБИТЕЛЯ



**HOSHIZAKI EUROPE LIMITED**

Telford 70 Stafford Park 7, Telford, Shropshire TF3 3BQ, Великобритания

L1F114202 (050818)

---

**РУССКИЙ**

ВАЖНЫЕ УКАЗАНИЯ ПО ТЕХНИКЕ БЕЗОПАСНОСТИ.....	1
I. УКАЗАНИЯ ПО УСТАНОВКЕ.....	3
1. КОНСТРУКЦИЯ .....	3
2. МЕСТО УСТАНОВКИ .....	3
4. ПОДКЛЮЧЕНИЕ ЛИНИЙ ПОДАЧИ ВОДЫ И СЛИВА .....	4
II. УКАЗАНИЯ ПО ЭКСПЛУАТАЦИИ .....	5
1. ЗАПУСК.....	5
2. ОТКЛЮЧЕНИЕ.....	5
3. ПОДГОТОВКА ЛЬДОГЕНЕРАТОРА К ДЛИТЕЛЬНОМУ ХРАНЕНИЮ .....	5
III. ТЕХНИЧЕСКОЕ ОБСЛУЖИВАНИЕ .....	6
1. ОЧИСТКА .....	6
2. ОСМОТР И ТЕХНИЧЕСКОЕ ОБСЛУЖИВАНИЕ .....	7
3. ПЕРЕД ОБРАЩЕНИЕМ В СЕРВИСНЫЙ ЦЕНТР .....	8
4. УТИЛИЗАЦИЯ.....	9
5. ГАРАНТИЙНЫЕ ОБЯЗАТЕЛЬСТВА.....	9
ТЕХНИЧЕСКИЕ ХАРАКТЕРИСТИКИ.....	10

**ВАЖНЫЕ УКАЗАНИЯ ПО ТЕХНИКЕ БЕЗОПАСНОСТИ**

В различных частях документа приводятся примечания, чтобы привлечь ваше внимание к ситуациям, которые могут привести к смерти, серьезной травме или повреждению устройства.

<b>▲ВНИМАНИЕ!</b>	Указание на опасную ситуацию, в которой (если ее не устранить) существует опасность смертельного исхода или получения серьезной травмы.
<b>▲ОСТОРОЖНО!</b>	Указание на опасную ситуацию, в которой (если ее не устранить) существует опасность телесного повреждения малой или средней тяжести.
<b>ПРЕДУПРЕЖДЕНИЕ</b>	Указание на опасную ситуацию, в которой (если ее не устранить) существует опасность повреждения устройства.
<b>▲ГИГИЕНА</b>	Указание на необходимость соблюдения гигиенических правил и правил безопасности пищевых продуктов.
<b>ВАЖНОЕ ЗАМЕЧАНИЕ</b>	Указание на важную информацию об использовании устройства и уходе за ним.

В данном льдогенераторе используется хладагент и изоляция из пеноматериала без ГФУ (пропан), которые не оказывают вредного влияния на озоновый слой атмосферы, а также применяются материалы, не наносящие вреда окружающей среде и крайне незначительно способствующие глобальному потеплению.

<b>▲ВНИМАНИЕ!</b>	
Льдогенератор содержит воспламеняющийся хладагент в охлаждающем блоке, поэтому техническое обслуживание и перезарядка должны проводиться только квалифицированным персоналом.	
Используемый в данном льдогенераторе хладагент огнеопасен и находится в герметичной системе охлаждения. При нормальной работе аппарата утечки хладагента отсутствуют. Однако при использовании льдогенератора следует соблюдать осторожность, чтобы не повредить систему.	
При случайном повреждении системы охлаждения, вызвавшем утечку хладагента:	
<ul style="list-style-type: none"> <li>* Не допускайте искрообразования в зоне утечки.</li> <li>* Не пользуйтесь электрическими выключателями и сетевыми розетками.</li> <li>* Не пользуйтесь открытым пламенем.</li> <li>* Немедленно проветрите помещение, открыв двери и/или окна.</li> <li>* Обратитесь к квалифицированному специалисту.</li> </ul>	

<b>ВАЖНОЕ ЗАМЕЧАНИЕ</b>	
Этот буклет является неотъемлемой и важной частью изделия и должен быть передан на хранение пользователю.	
Внимательно ознакомьтесь с содержащимися в нем указаниями и предостережениями, поскольку они необходимы для обеспечения длительной безопасной эксплуатации и технического обслуживания пользователем изделия. Кроме того, в нем содержатся <b>УКАЗАНИЯ ТОЛЬКО</b> для пользователя по надлежащему проведению планового обслуживания и выбору места расположения льдогенератора.	
Сохраните этот буклет для последующего обращения к нему в случае необходимости.	

## ▲ ВНИМАНИЕ!

Данное изделие представляет собой промышленный льдогенератор, использование которого допускается исключительно в соответствии с назначением и в сочетании с подходящим бункером, рекомендованным компанией Hoshizaki.

Использование в любых других целях считается ненадлежащим, а потому представляет опасность. Производитель не несет ответственности за ущерб, причиненный в результате ненадлежащего, неправильного и необдуманного использования.

**Установка и, при необходимости, перемещение устройства должны выполняться квалифицированным персоналом** в соответствии с существующими нормами и согласно инструкциям производителя.

Не закрывайте вентиляционные отверстия в корпусе устройства и встроенных в него принадлежностей.

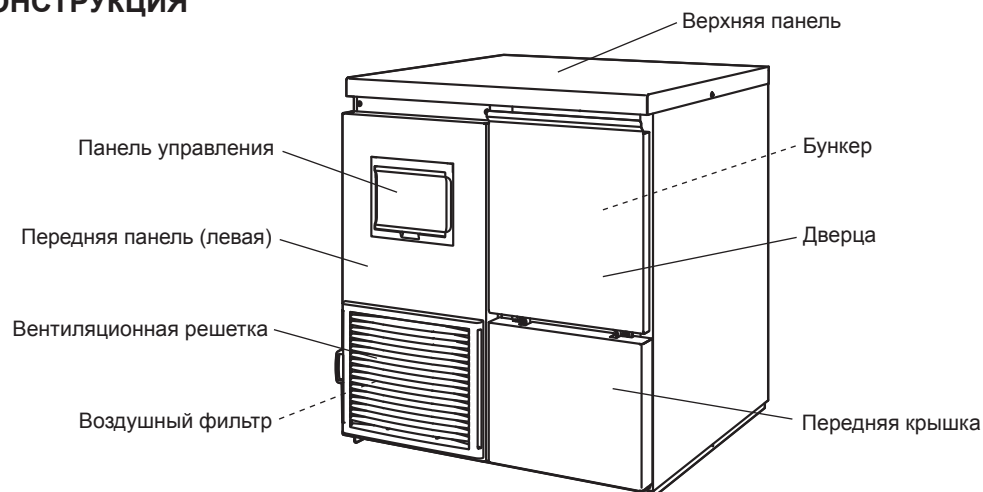
Не используйте механические и иные средства для ускорения процесса размораживания, кроме рекомендованных производителем.

При использовании электрического оборудования необходимо соблюдать ряд основных правил. В частности:

- \* В местах с повышенной влажностью и сыростью повышается вероятность короткого замыкания и поражения электрическим током. При наличии сомнений отключите льдогенератор от сети.
- \* Не повредите кабель питания и не тяните за него при отключении льдогенератора от электрической сети.
- \* Поврежденный кабель питания следует заменить на кабель, приобретенный в центрах запасных частей и сервисных центрах компании Hoshizaki.
- \* Не прикасайтесь к деталям электрооборудования и не пользуйтесь выключателями влажными руками.
- \* Данное устройство не предназначено для использования лицами (включая детей) с ограниченными физическими, сенсорными или умственными способностями или с недостаточным опытом и знаниями, однако им могут пользоваться дети в возрасте от 8 лет и старше, а также лица с ограниченными физическими, сенсорными или умственными способностями или с недостаточным опытом и знаниями, если они находятся под контролем или инструктируются по вопросам использования устройства со стороны лиц, ответственных за их безопасность.
- \* Дети не должны играть с данным устройством.
- \* Очистка и текущее обслуживание устройства могут производиться детьми только под наблюдением взрослых.
- \* Не допускается изменение конструкции льдогенератора. Только квалифицированный персонал может разбирать или ремонтировать данное устройство.

## I. УКАЗАНИЯ ПО УСТАНОВКЕ

### 1. КОНСТРУКЦИЯ



### 2. МЕСТО УСТАНОВКИ

#### ▲ ВНИМАНИЕ!

Льдогенератор предназначен для использования только в помещении.

Не размещайте льдогенератор вблизи духовок, жарочных шкафов и другого оборудования, выделяющего тепло.

Данное устройство не следует устанавливать в местах, где производится обработка струей воды.

#### ▲ ОСТОРОЖНО!

Устанавливать льдогенератор следует на твердой ровной поверхности.

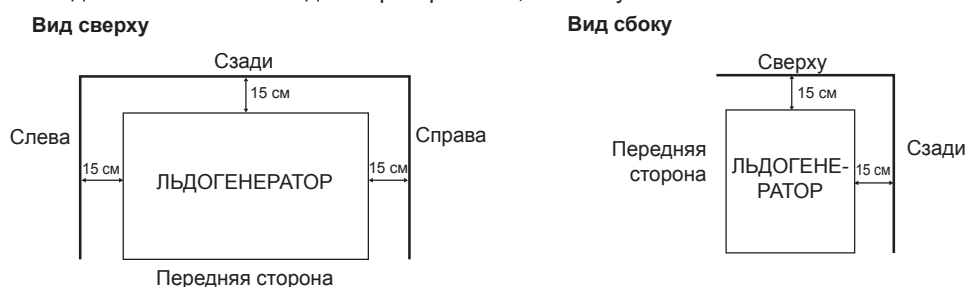
#### ПРЕДУПРЕЖДЕНИЕ

Не размещайте ничего на льдогенераторе или перед вентиляционной решеткой.

#### ВАЖНОЕ ЗАМЕЧАНИЕ

Нормальная рабочая температура окружающего воздуха составляет от 5 до 40 °С. Для подачи в устройство подходит только холодная вода. Длительная эксплуатация льдогенератора в условиях, не соответствующих приведенным нормам, может привести к снижению производительности.

Для надлежащей циркуляции воздуха и облегчения доступа при проведении технического и/или планового обслуживания необходимо оставить свободное пространство, как это указано ниже.



В местах с повышенной влажностью внутри устройства может образоваться конденсат, который будет стекать на пол. Не производите установку в местах, где вода может повредить покрытие пола.

Избегайте длительного воздействия на устройство прямых солнечных лучей.

## 3. ЭЛЕКТРИЧЕСКИЕ СОЕДИНЕНИЯ

### ⚠ ВНИМАНИЕ!

#### ОБОРУДОВАНИЕ НЕОБХОДИМО ЗАЗЕМЛИТЬ!

Льдогенератор необходимо заземлить в соответствии с требованиями международных и региональных электротехнических правил и норм.

Перед проведением технического обслуживания, ремонта или очистки отключайте устройство от электрической сети.

\* Как правило, необходимо получить допуск на проведение электрических работ и воспользоваться услугами квалифицированного электрика.

#### Только для Великобритании и Ирландии

\* Провода сетевого кабеля имеют следующую цветовую маркировку.

Зеленый и желтый — заземление

Синий — нейтраль

Коричневый — фаза (под напряжением)

Поскольку цвета проводов сетевого кабеля данного устройства могут не совпадать с цветовыми обозначениями клемм используемого разъема, выполните следующее.

Провод, отмеченный желто-зеленым цветом, необходимо подключить к клемме разъема, помеченной буквой E или символом  $\perp$  или окрашенной в желто-зеленый или зеленый цвет. Синий провод необходимо подключить к клемме разъема, помеченной буквой N или окрашенной в черный цвет. Коричневый провод необходимо подключить к клемме разъема, помеченной буквой L или окрашенной в красный цвет.

\* Если розетка в месте установки не подходит для вилки устройства, необходимо заменить вилку (срезать, если она неразборная).

Неразъемную вилку, срезанную с кабеля питания, необходимо выбросить. Запрещается ее повторное использование. Подключение такой вилки к любой розетке влечет за собой опасность поражения электрическим током.

\* Запрещается использовать разъем со встроенным предохранителем без установленной крышки предохранителя.

Для правильной замены съемной крышки предохранителя см. номер детали, указанный производителем на разъеме.

Запасную крышку предохранителя можно заказать в центрах запасных частей и сервисных центрах компании Hoshizaki.

Необходимо использовать предохранители номиналом 13 А, утвержденные согласно стандарту BS 1362.

## 4. ПОДКЛЮЧЕНИЕ ЛИНИЙ ПОДАЧИ ВОДЫ И СЛИВА

### ⚠ ВНИМАНИЕ!

Подсоединять только к источнику холодной питьевой воды.

\* Подключение к водопроводной сети должно выполняться в соответствии с существующими требованиями для подачи воды или нормами на соединительную арматуру той страны, в которой установлен диспенсер.

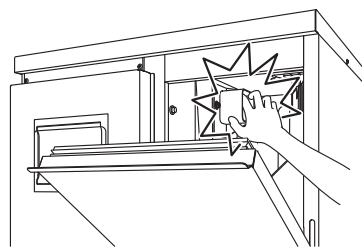
\* Вода для приготовления льда должна быть питьевой. Если накипь образуется из-за химического состава воды, рекомендуется установить дополнительный фильтр или использовать умягчитель воды. Обратитесь к специалисту по очистке воды или агенту по техническому обслуживанию компании Hoshizaki.

\* В некоторых областях, возможно, потребуется получить допуск на проведение водопроводных работ и воспользоваться услугами квалифицированного водопроводчика.

## II. УКАЗАНИЯ ПО ЭКСПЛУАТАЦИИ

### ▲ ОСТОРОЖНО!

Не становитесь в бункер и не кладите ладони в отсек аппарата, находящийся внутри бункера. Дети могут застрять внутри, а льдогенератор может внезапно начать двигаться, что приведет к травме.



### ПРЕДУПРЕЖДЕНИЕ

Все компоненты изделия отрегулированы в заводских условиях. Ненадлежащая регулировка может стать причиной выхода изделия из строя.

Во избежание повреждения компрессора перед повторным включением льдогенератора после его выключения подождите не менее 3 минут.

### ▲ ГИГИЕНА

Льдогенератор предназначен для производства пищевого льда. Соблюдение гигиенических требований при использовании льдогенератора:

- \* Мойте руки перед извлечением льда. Используйте прилагаемую пластиковую лопатку (из комплекта принадлежностей).
- \* Используйте бункер только для льда. Не храните в бункере что-либо иное и не используйте в бункере другие электроприборы.
- \* Очищайте бункер перед использованием (см. раздел «III. 1. ОЧИСТКА»).
- \* Содержите лопатку в чистоте. Для ее очистки используйте нейтральное чистящее средство, после чего тщательно промойте.
- \* После извлечения льда закрывайте дверцу во избежание попадания в бункер грязи, пыли или насекомых.

## 1. ЗАПУСК

Лицо, выполняющее установку, обычно производит и ввод льдогенератора в эксплуатацию (запуск процесса автоматической выработки льда). Для обеспечения непрерывной работы убедитесь в наличии следующих условий.

- \* Водопроводный кран открыт.
- \* Льдогенератор подключен к сети питания.

Для начала производства льда проверьте положение рабочего выключателя на панели управления.

Если выключатель находится в положении OFF (выкл.), установите его в положение ON (вкл.).  
При выключателе, установленном в положение ON (вкл.), нажмите кнопку Ice (Лед).

## 2. ОТКЛЮЧЕНИЕ

Нажмите кнопку останова на панели управления. На дисплее загорятся индикаторы режимов STOP (Останов) и DRAIN (Слив). Затем отключается только индикатор режима DRAIN (Слив).

## 3. ПОДГОТОВКА ЛЬДОГЕНЕРАТОРА К ДЛИТЕЛЬНОМУ ХРАНЕНИЮ

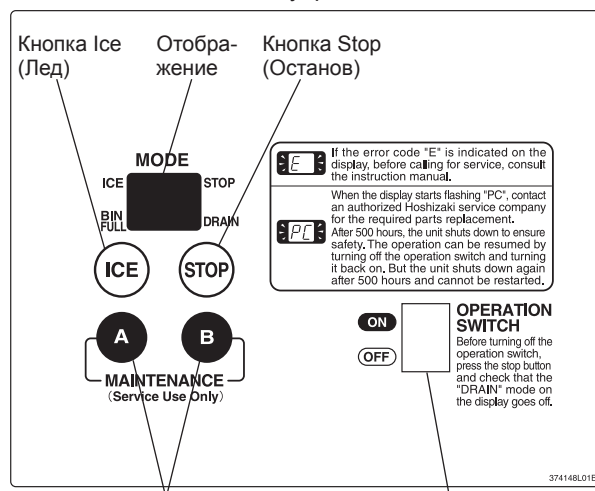
### ПРЕДУПРЕЖДЕНИЕ

Льдогенератор не будет работать при температуре ниже точки замерзания. Во избежание повреждения линий подачи воды необходимо слить воду из льдогенератора в случае понижения температуры воздуха ниже нуля.

### ▲ ГИГИЕНА

При отключении льдогенератора на срок более двух суток слейте всю воду во избежание загрязнения водяного контура.

Панель управления



Кнопка технического обслуживания (только для сервисного использования)      Рабочий выключатель

- 1) Выполните инструкции из раздела «2. ОТКЛЮЧЕНИЕ».
- 2) Переведите рабочий выключатель в положение OFF (ВЫКЛ.).
- 3) Закройте кран подачи воды.
- 4) Отсоедините впускной шланг от водопроводного крана и слейте воду из шланга.
- 5) Отключите источник питания.
- 6) Извлеките лед из бункера и очистите бункер.
- 7) Обратитесь к квалифицированным специалистам для проведения слива из льдогенератора.
- 8) Для перезапуска льдогенератора выполните инструкции из раздела «1. ЗАПУСК».

## III. ТЕХНИЧЕСКОЕ ОБСЛУЖИВАНИЕ

### 1. ОЧИСТКА

#### ▲ ВНИМАНИЕ!

Перед проведением очистки или технического обслуживания отключите льдогенератор от электрической сети.

Не допускается очистка устройства струей воды под напором.

#### ▲ ОСТОРОЖНО!

Во избежание проблем со здоровьем перед использованием нейтрального чистящего средства или гипохлорита натрия внимательно прочтите прилагаемые к ним инструкции.

#### ПРЕДУПРЕЖДЕНИЕ

Обращайтесь к квалифицированному специалисту для очистки и санитарной обработки системы водоснабжения льдогенератора не реже двух раз в год, а также для проверки и очистки конденсатора не реже одного раза в год.

Во избежание повреждения пластиковых деталей не используйте для их очистки воду с температурой выше 40 °C, а также посудомоечную машину.

#### [а] Наружные части аппарата и бункера

Протирайте наружные детали чистой мягкой тканью не реже одного раза в неделю. Для удаления жира или грязи используйте влажную ткань с нейтральным чистящим средством.

#### [б] Очистка и дезинфекция лопатки и ручки бункера (ежедневно)

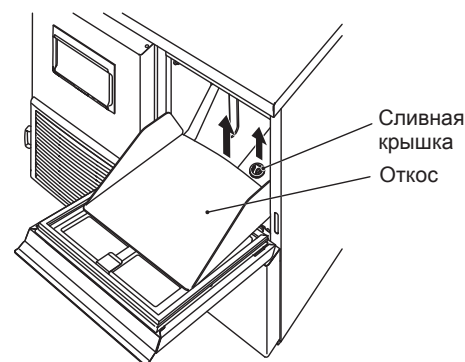
- 1) Смешайте в подходящей емкости 1 литр воды с 4 мл 5,25%-го раствора гипохлорита натрия или воспользуйтесь рекомендованным дезинфицирующим средством компании Hoshizaki, следуя указаниям.
- 2) Поместите лопатку в раствор не менее чем на 3 минуты. Затем тщательно промойте и отряхните ее, чтобы удалить остатки жидкости.  
  
Примечание. Использование для этой цели ткани может привести к повторному загрязнению.
- 3) Для промывки ручки бункера используйте нейтральное чистящее средство. Тщательно сполосните.
- 4) Смочите чистую ткань дезинфицирующим раствором и протрите ручку. Промойте пресной водой и протрите чистой тканью или высушите.



## [в] Очистка и дезинфекция внутренних частей бункера (еженедельно)

- 1) Откройте дверцу бункера и извлеките весь лед.
- 2) Немного деформировав откос, отсоедините его от левого и правого валов.
- 3) Снимите сливную крышку, расположенную на основании бункера.
- 4) Промойте прокладку бункера, откос и сливную крышку нейтральным неабразивным чистящим средством. Тщательно сполосните.

Примечание. Будьте осторожны, чтобы не повредить привод управления бункером в верхней его части.



- 5) Смешайте в подходящей емкости 5 литров воды с 18 мл 5,25%-го раствора гипохлорита натрия или воспользуйтесь рекомендованным дезинфицирующим средством компании Hoshizaki, следуя указаниям.
- 6) Смочите чистую губку или ткань в этом растворе и протрите поверхность прокладки бункера, откос и сливную крышку.
- 7) Установите на место откосы и сливную крышку.
- 8) Протрите поверхность крышки бункера, используя раствор. Закройте дверцу бункера.
- 9) Остатки раствора можно использовать для дезинфекции различных принадлежностей (посуды).

Примечание. Не протирайте насухо и не промывайте поверхности после дезинфекции, дайте им высохнуть на воздухе.

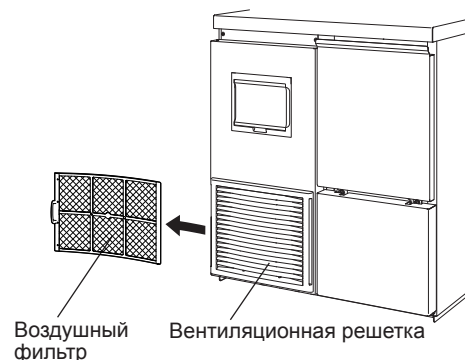
## [г] Дверца бункера

Дверцу бункера нужно очищать как минимум раз в неделю нейтральным неабразивным средством. Участки, прошедшие очистку и санитарную обработку, необходимо тщательно промыть.

## [д] Воздушный фильтр

Пластиковый сетчатый воздушный фильтр удаляет грязь и пыль из воздуха и предотвращает засорение конденсатора. Засорение фильтров приводит к снижению производительности льдогенератора. Снимайте и очищайте воздушные фильтры не реже двух раз в месяц.

- 1) Выдвиньте воздушный фильтр из вентиляционной решетки.
- 2) Очистите воздушный фильтр с помощью пылесоса. Если воздушный фильтр сильно засорился, промойте его теплой водой с нейтральным чистящим средством.
- 3) Тщательно промойте и высушите воздушный фильтр.



### ПРЕДУПРЕЖДЕНИЕ

После очистки установите воздушный фильтр на место.

## 2. ОСМОТР И ТЕХНИЧЕСКОЕ ОБСЛУЖИВАНИЕ

### ПРЕДУПРЕЖДЕНИЕ

Чтобы льдогенератор работал с максимальной производительностью, необходимо периодически проводить осмотр и техническое обслуживание указанных ниже деталей.

- Головка экструдера (верхний подшипник).
- Корпус (нижний подшипник).
- Механическое уплотнение.

## [а] Осмотр

Перечисленные ниже детали следует осматривать через два года после установки или после 10 000 часов работы, если это произойдет раньше, а затем один раз в год. При износе, превышающем рекомендации производителя, детали нужно заменить.

Однако срок службы зависит от качества воды и окружающей среды. Если вода некачественная или жесткая, рекомендуется проводить осмотр и техническое обслуживание чаще.

По вопросам, связанным с осмотром и техническим обслуживанием, обращайтесь к агенту по техническому обслуживанию из местного отделения компании Hoshizaki.

## [б] Замена

Головку экструдера (верхний подшипник) и механическое уплотнение необходимо заменить через четыре года после установки или через 20 000 часов эксплуатации, если это произойдет раньше, во избежание риска серьезных происшествий или сбоев. По вопросам замены обратитесь к агенту по техническому обслуживанию из местного отделения компании Hoshizaki.

Когда общее время работы составит 20 000 часов, на дисплее начнет мигать надпись «РС». Затем, через 500 часов, аппарат выключится в целях безопасности. Когда надпись на дисплее начнет мигать, как можно скорее свяжитесь с агентом по техническому обслуживанию из местного отделения компании Hoshizaki.

Когда устройство отключится через 500 часов, работу можно возобновить, выключив и снова включив рабочий переключатель. Но через 500 часов устройство отключится снова. Для возобновления работы обратитесь к агенту по техническому обслуживанию из местного отделения компании Hoshizaki в связи с необходимой заменой.

Замена корпуса (нижнего подшипника) может потребоваться из-за качества воды или износа.

## 3. ПЕРЕД ОБРАЩЕНИЕМ В СЕРВИСНЫЙ ЦЕНТР

### ▲ ВНИМАНИЕ!

Не повредите контур охлаждения. При случайном повреждении системы охлаждения, вызвавшем утечку хладагента:

- \* Не допускайте искрообразования в зоне утечки.
- \* Не пользуйтесь электрическими выключателями и сетевыми розетками.
- \* Не пользуйтесь открытым пламенем.
- \* Немедленно проветрите помещение, открыв двери и/или окна.
- \* Обратитесь к квалифицированному специалисту.

## [а] Отображение кодов ошибок

Если на дисплее отображается код ошибки «Е», перед обращением в сервисный центр произведите следующие проверки.

Код	Способ устранения
<b>E0</b>	Вероятность утечки воды. Выключите и снова включите рабочий переключатель. Если код ошибки появится снова, обратитесь в сервисный центр.
<b>E1</b>	Низкая производительность приготовления льда. Выключите и снова включите рабочий переключатель. Если код ошибки появится снова, обратитесь в сервисный центр.
<b>E2</b>	Неполадка контура водоснабжения. Выключите и снова включите рабочий переключатель. Если код ошибки появится снова, обратитесь в сервисный центр.
<b>E3</b>	Сбой редукционного электродвигателя. Выключите и через 10 минут снова включите рабочий переключатель. Если код ошибки появится снова, обратитесь в сервисный центр.
<b>E4</b>	Ненормальное давление на стороне высокого давления. Очистите воздушный фильтр. Убедитесь, что льдогенератор установлен правильно, в соответствии с руководством по монтажу. Выключите и снова включите рабочий переключатель. Если код ошибки появится снова, обратитесь в сервисный центр.
<b>E5</b>	Неполадка электрического контура. Выключите и снова включите рабочий переключатель. Если код ошибки появится снова, обратитесь в сервисный центр.
<b>E8</b>	Компрессор может перегреваться. Убедитесь, что льдогенератор установлен правильно, в соответствии с руководством по монтажу. Выключите и через 10 минут снова включите рабочий переключатель. Если код ошибки появится снова, обратитесь в сервисный центр.

<b>EA</b>	Неполадка электрического контура. Выключите и снова включите рабочий переключатель. Если код ошибки появится снова, обратитесь в сервисный центр.
<b>Eb</b>	Неполадка электрического контура. Выключите и снова включите рабочий переключатель. Если код ошибки появится снова, обратитесь в сервисный центр.
<b>EC</b>	Неполадка электрического контура. Выключите и снова включите рабочий переключатель. Если код ошибки появится снова, обратитесь в сервисный центр.
<b>EE</b>	Сбой редукционного электродвигателя. Выключите и снова включите рабочий переключатель. Если код ошибки появится снова, обратитесь в сервисный центр.
<b>EF</b>	Слишком низкое напряжение питания. Проверьте, находится ли напряжение в требуемом диапазоне, а также не включен ли льдогенератор в одну розетку с другими приборами. Выключите и снова включите рабочий переключатель. Если код ошибки появится снова, обратитесь в сервисный центр.
<b>EH</b>	Неполадка электрического контура. Выключите и снова включите рабочий переключатель. Если код ошибки появится снова, обратитесь в сервисный центр.
<b>EL</b>	Неполадка переключателя управления бункером. Выключите и снова включите рабочий переключатель. Если код ошибки появится снова, обратитесь в сервисный центр.
<b>En</b>	Неполадка электрического контура. Выключите и снова включите рабочий переключатель. Если код ошибки появится снова, обратитесь в сервисный центр.
<b>EU</b>	Сбой платы контроллера. Выключите и снова включите рабочий переключатель. Если код ошибки появится снова, обратитесь в сервисный центр.

### **[б] Код ошибки не отображается**

Если льдогенератор не работает надлежащим образом или не работает вообще и при этом на дисплее не отображается код ошибки, перед обращением в сервисный центр проверьте следующее:

- \* На устройство подается питание.
- \* Водопроводный кран открыт.
- \* Воздушный фильтр чист.

Для получения дальнейшей помощи или рекомендаций обратитесь к агенту по техническому обслуживанию местного отделения компании Hoshizaki.

## **4. УТИЛИЗАЦИЯ**

Утилизацию данного устройства и охлаждающего газа выполняйте в соответствии с местными нормами. Перед отправкой устройства в утиль снимите дверцу, чтобы дети не залезли внутрь и она за ними случайно не захлопнулась.

Правильная утилизация устройства:

Данная маркировка указывает на то, что данное устройство не следует утилизировать вместе с прочими бытовыми отходами во всех странах Евросоюза. Во избежание нанесения вреда окружающей среде и здоровью людей в результате неконтролируемой утилизации отходов относитесь к утилизации устройства с полной ответственностью, чтобы способствовать повторному использованию материальных ресурсов. При утилизации использованного устройства обращайтесь в пункты возврата и сбора таких устройств или к продавцу, у которого данный товар был приобретен. Данный продукт может быть переработан без нанесения вреда окружающей среде.



## **5. ГАРАНТИЙНЫЕ ОБЯЗАТЕЛЬСТВА**

Компания Hoshizaki гарантирует первоначальному владельцу/пользователю любого изделия под маркой Hoshizaki отсутствие дефектов материалов и (или) качества изготовления на срок действия гарантийного периода. Гарантия действует в течение двух лет с даты установки.

Ответственность компании Hoshizaki по условиям данного гарантийного обязательства ограничена и не включает в себя плановый уход, очистку, необходимое техническое обслуживание и (или) ремонт, вызванный неправильным использованием и установкой не в соответствии с указаниями компании Hoshizaki.

Ремонтные работы по гарантийному обязательству должны проводиться утвержденным представителем или технической службой компании Hoshizaki с использованием подлинных компонентов производства Hoshizaki.

Для получения подробной информации о гарантийном обязательстве и утвержденных технических службах обратитесь к представителю, продавцу или в ближайшее отделение технической поддержки компании Hoshizaki.

## Европа, Ближний Восток, Африка

Hoshizaki UK — Великобритания, Ирландия  
Тел.: +44 845 456 0585  
Факс: +44 132 283 8331  
uksales@hoshizaki.co.uk

Hoshizaki Middle East — Ближний Восток  
Тел.: +971 48 876 612  
Факс: +971 48 876 613  
sales@hoshizaki.ae

Hoshizaki Deutschland — Германия, Швейцария, Австрия  
Тел.: +49 2154 92810  
Факс: +49 2154 928128  
info@hoshizaki.de

Hoshizaki Nederland & België — Нидерланды, Бельгия, Люксембург  
Тел.: +31 20 5650420 (Нидерланды)  
Тел.: +32 2 712 30 30 (Бельгия)  
Факс: +31 20 6918768  
sales@hoshizaki.nl (Нидерланды)  
info@hoshizaki.be (Бельгия)

Hoshizaki France — Франция  
Тел.: +33 1 48 63 93 80  
Факс: +33 1 48 63 93 88  
info@hoshizaki.fr

Hoshizaki Europe B.V. — остальные страны Европы и Африки  
Тел.: +31 20 6918499  
Факс: +31 20 6918768  
sales@hoshizaki.nl

Hoshizaki Iberia — Испания, Португалия  
Тел.: +34 93 478 09 52  
Факс: +34 93 478 08 00  
info@hoshizaki.es

## ТЕХНИЧЕСКИЕ ХАРАКТЕРИСТИКИ

Модель	FM-120KE-NC	FM-120KE-HCN	FM-120KE-50-NC
Тип	С воздушным охлаждением, лед хлопьями	С воздушным охлаждением, лед крупницами	С воздушным охлаждением, лед хлопьями
Источник питания	1-фазный, 220–240 В, 50 Гц	1-фазный, 220–240 В, 50 Гц	1-фазный, 220–240 В, 50 Гц
Энергопотребление	355 Вт	355 Вт	355 Вт
Производительность за 24 часа	125 кг (температура окружающей среды 10 °С, воды 10 °С)	110 кг (температура окружающей среды 10 °С, воды 10 °С)	125 кг (температура окружающей среды 10 °С, воды 10 °С)
Габариты	640 мм (Ш) x 600 мм (Г) x 800 (798–833) мм (В)	640 мм (Ш) x 600 мм (Г) x 800 (798–833) мм (В)	940 мм (Ш) x 600 мм (Г) x 800 (798–833) мм (В)
Хладагент	R290, 100 г	R290, 100 г	R290, 100 г
Изоляция из пенообразователя	Без ГФУ	Без ГФУ	Без ГФУ
Вес	Нетто: 66 кг (брутто: 76 кг)	Нетто: 66 кг (брутто: 76 кг)	Нетто: 76 кг (брутто: 88 кг)
Температура окружающей среды	5–40 °С	5–40 °С	5–40 °С
Температура подаваемой воды	5–35 °С	5–35 °С	5–35 °С
Давление в линии подачи воды	0,05–0,8 МПа (0,5–8 бар)	0,05–0,8 МПа (0,5–8 бар)	0,05–0,8 МПа (0,5–8 бар)
Диапазон напряжений	Номинальное напряжение $\pm 6\%$	Номинальное напряжение $\pm 6\%$	Номинальное напряжение $\pm 6\%$

Модель	FM-120KE-50-HCN	FM-80KE-HC	FM-80KE-HCN
Тип	С воздушным охлаждением, лед крупными	С воздушным охлаждением, лед хлопьями	С воздушным охлаждением, лед крупными
Источник питания	1-фазный, 220–240 В, 50 Гц	1-фазный, 220–240 В, 50 Гц	1-фазный, 220–240 В, 50 Гц
Энергопотребление	355 Вт	270 Вт	270 Вт
Производительность за 24 часа	110 кг (температура окружающей среды 10 °С, воды 10 °С)	85 кг (температура окружающей среды 10 °С, воды 10 °С)	75 кг (температура окружающей среды 10 °С, воды 10 °С)
Габариты	940 мм (Ш) x 600 мм (Г) x 800 (798–833) мм (В)	640 мм (Ш) x 600 мм (Г) x 800 (798–833) мм (В)	640 мм (Ш) x 600 мм (Г) x 800 (798–833) мм (В)
Хладагент	R290, 100 г	R290, 63 г	R290, 63 г
Изоляция из пенообразователя	Без ГФУ	Без ГФУ	Без ГФУ
Вес	Нетто: 76 кг (брутто: 88 кг)	Нетто: 65 кг (брутто: 75 кг)	Нетто: 65 кг (брутто: 75 кг)
Температура окружающей среды	5–40 °С	5–40 °С	5–40 °С
Температура подаваемой воды	5–35 °С	5–35 °С	5–35 °С
Давление в линии подачи воды	0,05–0,8 МПа (0,5–8 бар)	0,05–0,8 МПа (0,5–8 бар)	0,05–0,8 МПа (0,5–8 бар)
Диапазон напряжений	Номинальное напряжение $\pm 6\%$	Номинальное напряжение $\pm 6\%$	Номинальное напряжение $\pm 6\%$