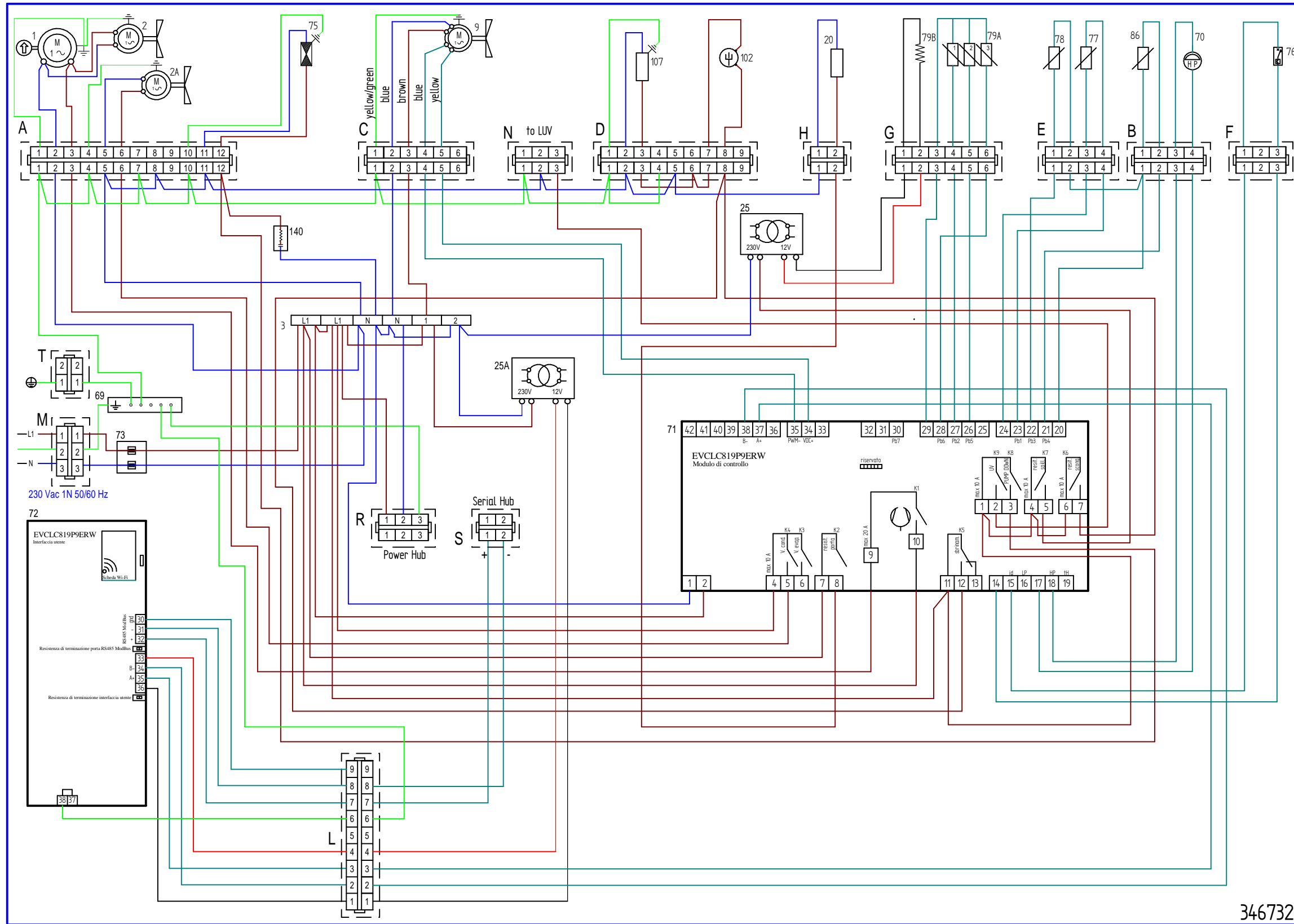


SCHEMA ELETTRICO - LEGENDA

- 1) COMPRESSORE
- 2) VENTOLA CONDENSATORE
- 2A) VENTOLA CONDENSATORE TERMOST.
- 3) MORSETTIERA
- 9) VENTILATORE EVAPOR. ELETTRON.
- 20) RESISTENZA ANTICONDENSA PORTA
- 25) TRASFORM. RESIST. RISC. SPILLONE
- 25A) TRASFORM. ALIM. SCHEDE COMANDI
- 69) MORSETTO DI TERRA
- 70) PRESSOST. DI SICUR. ALTA PRESS.
- 71) SCHEDE ELETTRONICA QUADRO EL.
- 72) SCHEDE ELETTRONICA TFT COMANDI
- 73) 2 PORTAFUS.UNIPOLARI CON FUSIBILI
- 75) ELETTROVALVOLA LINEA LIQUIDO
- 76) MICROINTERRUTTORE PORTA MAGN.
- 77) SONDA VANO
- 78) SONDA EVAPORATORE / SBRINAM.
- 79A) SONDA AL CUORE SPILL.MULTIPOINT
- 79B) RESISTENZA SONDA MULTIPOINT
- 86) SONDA CONDENSATORE
- 91) RESIST. PTC EVAP. AUTOM. CONDENSA
- 102) TERMOST. BIMETALLICO DI SICUR.
- 107) RESISTENZA RISCALDAMENTO VANO
- 140) FILTRO EMI RC E/VALVOLA LIQUIDO
- A) CONNETTORE MATE-N-LOCK 12 POLI
- B) CONNETTORE MATE-N-LOCK 4 POLI
- C) CONNETTORE MATE-N-LOCK 6 POLI
- D) CONNETTORE MATE-N-LOCK 9 POLI
- E) CONNETTORE MINIFIT 4 POLI
- F) CONNETTORE MATE-N-LOCK 3 POLI
- G) CONNETTORE MATE-N-LOCK 6 POLI
- H) CONNETTORE MATE-N-LOCK 2 POLI
- L) CONNETTORE MATE-N-LOCK 9 POLI
- M) CONNETTORE MATE-N-LOCK 3 POLI
- N) CONNETTORE MATE-N-LOCK 3 POLI
- R) CONNETTORE MATE-N-LOCK 3 POLI
- S) CONNETTORE MATE-N-LOCK 2 POLI
- T) CONNETTORE MATE-N-LOCK 2 POLI

PF51M

3467320



1:139	SCHEMA ELETTRICO PF51M			AUTOADESIVA	PF51M	2
SCALA	DENOMINAZIONE	MATERIALE	SPESORE	FINITURA/UNIFICAZIONE	PESO	COMUNBASE NPZ
REV	DESCRIZIONE REVISIONE			DATA REVISIONE	AUTORE	DATA: 01/03/23
1	-			27/06/24	E.S.	REDATT.: SACCHI
2	MODIFICATE USCITE PWM X VENT. ZIEHL CON ADEGUAMENTO COLORI FILI VENT.				E.S.	VER/APP. SACCHI
						CODICE: 3467320
						STAMPATO L:

IL PRESENTE DISEGNO COSTITUISCE PROPRIETA' PRIVATA
TUTELATA SECONDO I TERMINI DELLE LEGGI VIGENTI.



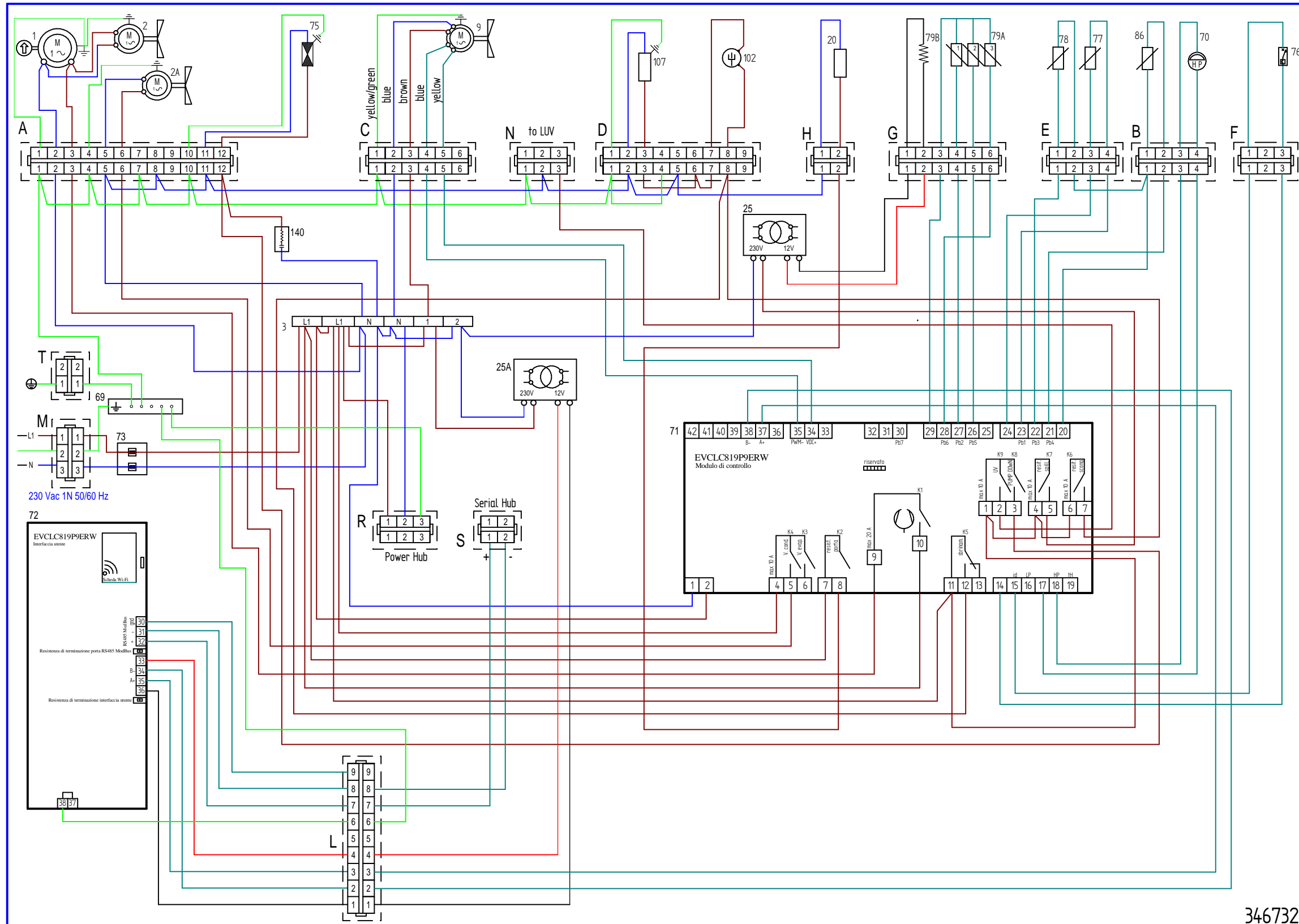
SOCIETA' APPARECCHIATURE GRANDI IMPIANTI

WIRE DIAGRAM - KEY

- 1) COMPRESSOR
- 2) CONDENSER FAN
- 2A) THERMOSTATED CONDENSER FAN
- 3) TERMINAL BLOCK
- 9) ELECTRONIC EVAPORATOR FAN
- 20) DOOR ANTICONDENSING HEATER
- 25) NEEDLE HEATING RESIST. TRANSFOR.
- 25A) CONTROL BOARD POWER TRANSF.
- 69) EARTH TERMINAL
- 70) HIGH SAFETY PRESSURE SWITCH
- 71) MOTHERBOARD ELECTRICAL CABINET
- 72) ELECTRONIC USER INTERFACE
- 73) 2 FUSE HOLDER WITH FUSES
- 75) LIQUID LINE SOLENOID VALVE
- 76) MAGNETIC DOOR MICROSWITCH
- 77) CABINET PROBE
- 78) EVAPORATOR / DEFROST PROBE
- 79A) MULTIPOINT CORE PROBE
- 79B) MULTIPOINT CORE PROBE HEATER
- 86) CONDENSER PROBE
- 91) AUTOM. EVACUATION COND. HEATER
- 102) BIMETALLIC SAFETY THERMOSTAT
- 107) CABINET HEATING ELEMENT
- 140) LIQUID SOLENOID VALVE EMI FILTER
- A) 12-WAYS MATE-N-LOK CONNECTOR
- B) 4-WAYS MATE-N-LOK CONNECTOR
- C) 6-WAYS MATE-N-LOK CONNECTOR
- D) 9-WAYS MATE-N-LOK CONNECTOR
- E) 4-WAYS MINIFIT CONNECTOR
- F) 3-WAYS MATE-N-LOK CONNECTOR
- G) 6-WAYS MATE-N-LOK CONNECTOR
- H) 2-WAYS MATE-N-LOK CONNECTOR
- L) 9-WAYS MATE-N-LOK CONNECTOR
- M) 3-WAYS MATE-N-LOK CONNECTOR
- N) 3-WAYS MATE-N-LOK CONNECTOR
- R) 3-WAYS MATE-N-LOK CONNECTOR
- S) 2-WAYS MATE-N-LOK CONNECTOR
- T) 2-WAYS MATE-N-LOK CONNECTOR

PF51M

3467320



1:139	SCHEMA ELETTRICO PF51M			AUTOADESIVA	PF51M	2
SCALA	DENOMINAZIONE	MATERIALE	SPESSORE	FINITURA/UNIFICAZIONE	PESO	COMUNBASE NPZ
REV	DESCRIZIONE REVISIONE			DATA REVISIONE	AUTORE	DATA: 01/03/23
1	-				E.S.	REDATT.: SACCHI
2	MODIFICATE USCITE PWM X VENT. ZIEHL CON ADEGUAMENTO COLORI FILI VENT.			27/06/24	E.S.	VER/APP. SACCHI
						CODICE: 3467320
						STAMPATO L:

IL PRESENTE DISEGNO COSTITUISCE PROPRIETA' PRIVATA TUTELATA SECONDO I TERMINI DELLE LEGGI VIGENTI.



SOCIETA' APPARECCHIATURE GRANDI IMPIANTI