

### SCHEMA ELETTRICO - LEGENDA

- 1) COMPRESSORE
- 2) VENTILATORE CONDENSATORE
- 3) MORSETTIERA
- 9) VENTILATORE EVAPORATORE
- 20) RESISTENZA ANTICONDENSA PORTA
- 44) RELE' COMPRESSORE
- 69) MORSETTO DI TERRA
- 70) PRESSOST. DI SICUR. ALTA PRESS.
- 75) ELETTROVALVOLA LINEA LIQUIDO
- 76) MICROINTERRUTTORE PORTA MAGN.
- 77) SONDA VANO
- 78) SONDA EVAPORATORE / SBRINAM.
- 79) SONDA AL CUORE SPILL.MONOPOINT
- 120) SCHEDA QUADRO ELETTRICO
- 135) SCHEDA DISPLAY LED
- A) CONNETTORE MATE-N-LOK 3 POLI
- B) CONNETTORE MATE-N-LOK 2 POLI
- C) CONNETTORE MATE-N-LOK 6 POLI
- E) CONNETTORE MATE-N-LOK 4 POLI
- F) CONNETTORE MATE-N-LOK 3 POLI
- G) CONNETTORE MATE-N-LOK 2 POLI
- H) CONNETTORE MATE-N-LOK 2 POLI
- L) CONNETTORE MATE-N-LOK 4 POLI
- M) CONNETTORE MATE-N-LOK 3 POLI
- R) CONNETTORE MATE-N-LOK 3 POLI
- S) CONNETTORE MATE-N-LOK 2 POLI
- T) CONNETTORE MATE-N-LOK 2 POLI

JF51M

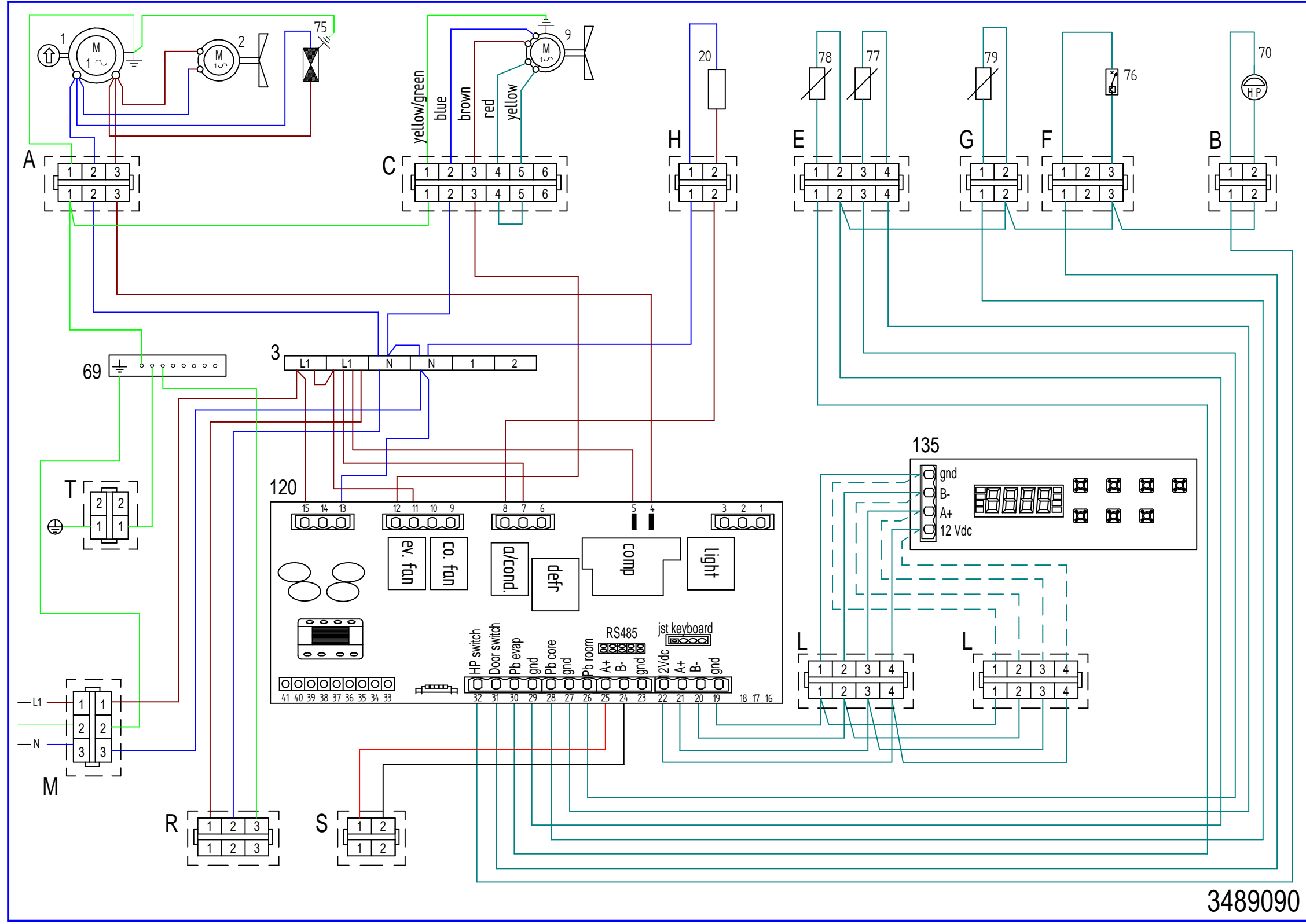
3489090

1,2:1	SCHEMA ELETTRICO JF51M			AUTOADESIVA	JF51M	2
SCALA	DENOMINAZIONE	MATERIALE	SPESSORE	FINITURA/UNIFICAZIONE	PESO	COMUNBASE NPZ
REV	DESCRIZIONE REVISIONE			DATA REVISIONE	AUTORE	DATA: 14/02/24
1	-			23/04/24	E.S.	REDATT.: SACCHI
2	REVISIONATO PER DUPLICAZIONE CONNETTORE MATE-N-LOK "L"			27/06/24	E.S.	VER/APP. SACCHI
3	ADEGUATO COLORE FILI VENTILATORE EVAPORATORE PER MODELLO ZIEHL				E.S.	
						CODICE: <b>3489090</b>
						STAMPATO L:

IL PRESENTE DISEGNO COSTITUISCE PROPRIETA' PRIVATA  
TUTELATA SECONDO I TERMINI DELLE LEGGI VIGENTI.



SOCIETA' APPARECCHIATURE GRANDI IMPIANTI



- WIRE DIAGRAM - KEY**
- 1) COMPRESSOR
  - 2) CONDENSER FAN
  - 3) TERMINAL BLOCK
  - 9) EVAPORATOR FAN
  - 20) DOOR ANTICONDENSING HEATER
  - 44) COMPRESSOR CONTROL RELAY
  - 69) EARTH TERMINAL
  - 70) HIGH SAFETY PRESSURE SWITCH
  - 75) LIQUID SOLENOID VALVE
  - 76) MAGNETIC DOOR MICROSWITCH
  - 77) CABINET PROBE
  - 78) EVAPORATOR / DEFROST PROBE
  - 79) MONOPOINT CORE PROBE
  - 120) ELECTRICAL BOX MOTHERBOARD
  - 132) USER INTERFACE WITH LED DISP.
  - A) 3-WAYS MATE-N-LOK CONNECTOR
  - B) 2-WAYS MATE-N-LOK CONNECTOR
  - C) 6-WAYS MATE-N-LOK CONNECTOR
  - E) 4-WAYS MATE-N-LOK CONNECTOR
  - F) 3-WAYS MATE-N-LOK CONNECTOR
  - G) 2-WAYS MATE-N-LOK CONNECTOR
  - H) 2-WAYS MATE-N-LOK CONNECTOR
  - L) 4-WAYS MATE-N-LOK CONNECTOR
  - M) 3-WAYS MATE-N-LOK CONNECTOR
  - R) 3-WAYS MATE-N-LOK CONNECTOR
  - S) 2-WAYS MATE-N-LOK CONNECTOR
  - T) 2-WAYS MATE-N-LOK CONNECTOR

**JF51M**

**3489090**

1,2:1	SCHEMA ELETTRICO JF51M	AUTOADESIVA	JF51M	2			
SCALA	DENOMINAZIONE	MATERIALE	SPESSORE	FINITURA/UNIFICAZIONE	PESO	COMUNBASE	NPZ
REV	DESCRIZIONE REVISIONE			DATA REVISIONE	AUTORE	DATA	14/02/24
1	-			23/04/24	E.S.	REDATT.	SACCHI
2	REVISIONATO PER DUPLICAZIONE CONNETTORE MATE-N-LOK "L"			27/06/24	E.S.	VER/APP.	SACCHI
3	ADEGUATO COLORE FILI VENTILATORE EVAPORATORE PER MODELLO ZIEHL				E.S.		
						CODICE	<b>3489090</b>
						STAMPATO L:	

IL PRESENTE DISEGNO COSTITUISCE PROPRIETA' PRIVATA TUTELATA SECONDO I TERMINI DELLE LEGGI VIGENTI.

**sagi** SpA SOCIETA' APPARECCHIATURE GRANDI IMPIANTI