

SCHEMA ELETTRICO - LEGENDA

- 1) COMPRESSORE
- 1A) COMPRESSORE
- 2) VENTIL. COND. ELETTRON. PRESSOST.
- 3) MORSETTIERA
- 3A) MORSETTIERA UNITA' CONDENSANTE
- 9) VENTILATORE EVAP. ELETTRONICO
- 9A) VENTILATORE EVAP. ELETTRONICO
- 9B) VENTILATORE EVAP. ELETTRONICO
- 20) RESISTENZA ANTICONDENSA PORTA
- 65) CONTATTORE COMPRESSORE
- 69) MORSETTO DI TERRA
- 70) PRESSOST. DI SICUR. ALTA PRESS.
- 70A) PRESSOST. DI SICUR. ALTA PRESS.
- 70B) PRESSOST. DI PARZIAL. CONDENS.
- 70C) PRESSOST. DI PARZIAL. CONDENS.
- 73) 3 PORTAFUSIBILI CON FUSIBILI
- 75) ELETTROVALVOLA LINEA LIQUIDO
- 75A) ELETTROVALVOLA LINEA LIQUIDO
- 76) MICROINTERRUTTORE PORTA MAGN.
- 77) SONDA VANO
- 78) SONDA EVAPORATORE / SBRINAM.
- 79) SONDA AL CUORE SPILL. MONOPOINT
- 120) SCHEDA QUADRO ELETTRICO
- 135) SCHEDA DISPLAY LED
- 140) FILTRO EMI RC E/VALVOLA LIQUIDO
- 140A) FILTRO EMI RC E/VALVOLA LIQUIDO
- A) CONNETTORE MATE-N-LOK 9 POLI
- A1) CONNETTORE MATE-N-LOK 9 POLI
- B) CONNETTORE MATE-N-LOK 2 POLI
- C) CONNETTORE MATE-N-LOK 6 POLI
- C1) CONNETTORE MATE-N-LOK 6 POLI
- C2) CONNETTORE MATE-N-LOK 6 POLI
- E) CONNETTORE MATE-N-LOK 4 POLI
- G) CONNETTORE MATE-N-LOK 2 POLI
- H) CONNETTORE MATE-N-LOK 2 POLI
- L) CONNETTORE MATE-N-LOK 4 POLI
- R) CONNETTORE MATE-N-LOK 3 POLI
- S) CONNETTORE MATE-N-LOK 2 POLI
- T) CONNETTORE MATE-N-LOK 2 POLI

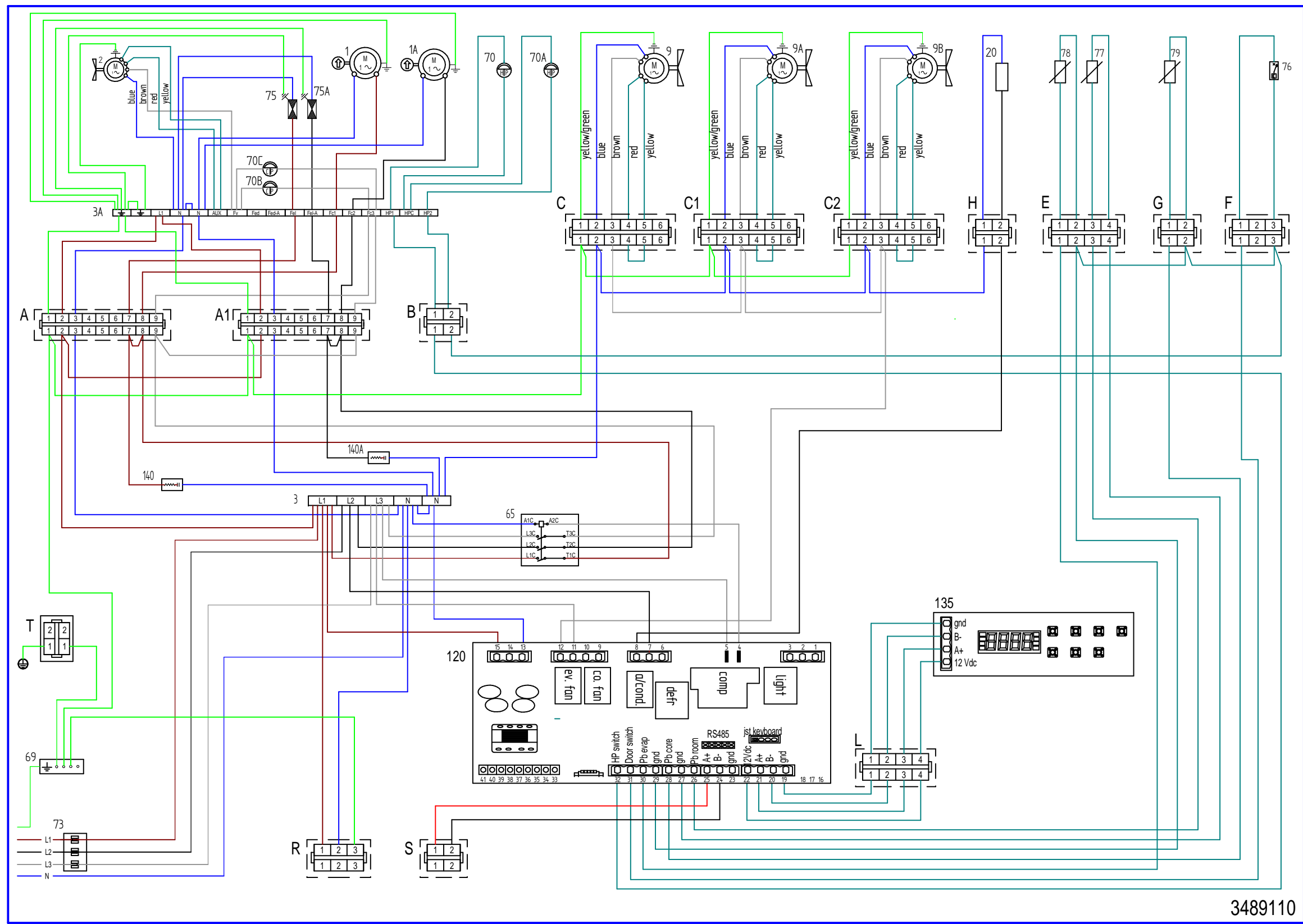
3489110

JF141L

1:1	TARGA SCHEMA ELETTRICO JF141L	AUTOADESIVA	JF141L	2			
SCALA	DENOMINAZIONE	MATERIALE	SPESSORE	FINTURA/UNIFICAZIONE	PESO	COMUNBASE	NPZ
REV	DESCRIZIONE REVISIONE	DATA REVISIONE	AUTORE	DATA	16/02/24		
1	-	-	E.S.	27/06/24	REDATT.: SACCHI		
2	ADEGUATO COLORE FILI VENTILATORE EVAPORATORE PER MODELLO ZIEHL	-	E.S.	-	VER/APP. SACCHI		
					CODICE: 3489110		
					STAMPATO L:		

IL PRESENTE DISEGNO COSTITUISCE PROPRIETA' PRIVATA TUTELETTA SECONDO I TERMINI DELLE LEGGI VIGENTI.

sagi SpA SOCIETA' APPARECCHIATURE GRANDI IMPIANTI



WIRE DIAGRAM - KEY

- 1) COMPRESSOR
- 1A) COMPRESSOR
- 2) PRESSOSTATED ELECTR. COND. FAN
- 3) TERMINAL BLOCK
- 3A) CONDENSER UNIT TERMINAL BLOCK
- 9) ELECTRONIC EVAPORATOR FAN
- 9A) ELECTRONIC EVAPORATOR FAN
- 9B) ELECTRONIC EVAPORATOR FAN
- 20) DOOR ANTICONDENSING HEATER
- 65) CONTACTOR
- 69) EARTH TERMINAL
- 70) HIGH SAFETY PRESSURE SWITCH
- 70A) HIGH SAFETY PRESSURE SWITCH
- 70B) CONDENSATION PRESSURE SWITCH
- 70C) CONDENSATION PRESSURE SWITCH
- 73) 3 FUSE HOLDER WITH FUSES
- 75) LIQUID LINE SOLENOID VALVE
- 75A) LIQUID LINE SOLENOID VALVE
- 76) MAGNETIC DOOR MICROSWITCH
- 77) CABINET PROBE
- 78) EVAPORATOR / DEFROST PROBE
- 79) MONOPOINT CORE PROBE
- 120) ELECTRICAL BOX MOTHERBOARD
- 135) USER INTERFACE WITH LED DISPLAY
- 140) LIQUID SOLENOID VALVE EMI FILTER
- 140A) LIQUID SOLENOID VALVE EMI FILTER
- A) 9-WAYS MATE-N-LOK CONNECTOR
- A1) 9-WAYS MATE-N-LOK CONNECTOR
- B) 2-WAYS MATE-N-LOK CONNECTOR
- C) 6-WAYS MATE-N-LOK CONNECTOR
- C1) 6-WAYS MATE-N-LOK CONNECTOR
- C2) 6-WAYS MATE-N-LOK CONNECTOR
- E) 4-WAYS MATE-N-LOK CONNECTOR
- G) 2-WAYS MATE-N-LOK CONNECTOR
- H) 2-WAYS MATE-N-LOK CONNECTOR
- L) 4-WAYS MATE-N-LOK CONNECTOR
- R) 3-WAYS MATE-N-LOK CONNECTOR
- S) 2-WAYS MATE-N-LOK CONNECTOR
- T) 2-WAYS MATE-N-LOK CONNECTOR

JF141L

3489110

1:1	TARGA SCHEMA ELETTRICO JF141L	AUTOADESIVA	JF141L	2			
SCALA	DENOMINAZIONE	MATERIALE	SPESSORE	FINITURA/UNIFICAZIONE	PESO	COMUNBASE	NPZ
REV	DESCRIZIONE REVISIONE			DATA REVISIONE	AUTORE	DATA	
1	-				E.S.	16/02/24	
2	ADEGUATO COLORE FILI VENTILATORE EVAPORATORE PER MODELLO ZIEHL			27/06/24	E.S.		
						REDATT.: SACCHI	
						VER/APP. SACCHI	
						CODICE:	
						3489110	
						STAMPATO L:	

IL PRESENTE DISEGNO COSTITUISCE PROPRIETA' PRIVATA
TUTELATA SECONDO I TERMINI DELLE LEGGI VIGENTI.



SOCIETA' APPARECCHIATURE GRANDI IMPIANTI